



ОТРАСЛЕВЫЕ СТАНДАРТЫ

---

ДЕТАЛИ И ЭЛЕМЕНТЫ  
ПЫЛЕГАЗОВОЗДУХОПРОВОДОВ  
ТЕПЛОВЫХ ЭЛЕКТРОСТАНЦИЙ

КАРМАНЫ ВСАСЫВАЮЩИЕ  
ТИПА РИХТЕРА

ТИПЫ И ОСНОВНЫЕ РАЗМЕРЫ

ОСТ 34.42.301-81 - ОСТ 34.42.303-81

ИЗДАНИЕ ОФИЦИАЛЬНОЕ

УТВЕРЖДЕНЫ И ВВЕДЕНЫ В ДЕЙСТВИЕ ПРИКАЗОМ  
Министерства энергетики и электрификации СССР  
№ 359 от 31.12.81г.

ИСПОЛНИТЕЛИ: ПТИ „Энергомонтажпроект“

Главный инженер А.Д.Шанин

Ленинградский филиал

ПТИ „Энергомонтажпроект“

Главный инженер А.М.Щагин

Заведующий отделом Л.Д.Рязанов

ИСПОЛНИТЕЛИ:

Б.Д.Кузьмин

П.Н.Кравченко

Л.Д.Соболева

ПОДГОТОВЛЕНЫ К УТВЕРЖДЕНИЮ Главным управлением  
по монтажу теплосилового оборудования электростанций при Министерстве энергетики и электрификации СССР.

Главный инженер В.А.Федоров

СОГЛАСОВАНЫ Главным производственно-техническим  
управлением по строительству  
Минэнерго СССР

Главный инженер В.Г.Чумаченко

ВГПИ „Теплоэлектропроект“

Главный инженер В.Н.Охотин

НПО по исследованию и проектированию  
энергетического оборудования  
им. И.И.Ползунова

Зам. директора по  
научной части

В.В.Митор

## ОТРАСЛЕВОЙ СТАНДАРТ

---

*Детали и элементы  
пылегазовоздухопроводов  
тепловых электростанций*

ОСТ

**КАРМАНЫ ВСАСЫВАЮЩИЕ  
ТИПА РИХТЕРА  
НОРМАЛЬНЫЕ**

34.42.301-81

Типы и основные размеры

*Взамен ОСТ 34.42.301-76*

---

*Приказом Министерства энергетики и электрификации СССР  
от 31 декабря 1981 г. № 359 срок введения установлен  
1 марта 1982 г.*

---

Несоблюдение стандарта преследуется по закону

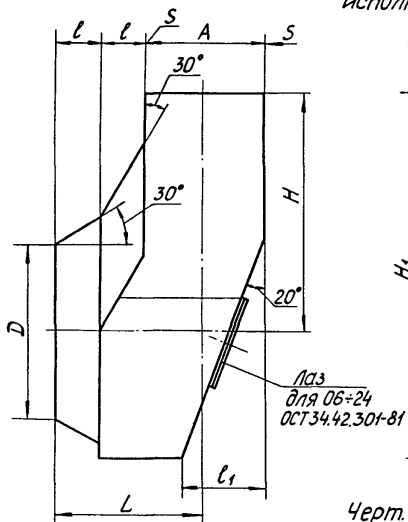
*1. Настоящий стандарт распространяется на карманы всасывающие типа Рихтера нормальные, предназначенные для газовоздухопроводов котлоагрегатов.*

*Настоящий стандарт не распространяется на карманы, являющиеся элементами тягодутьевых машин.*

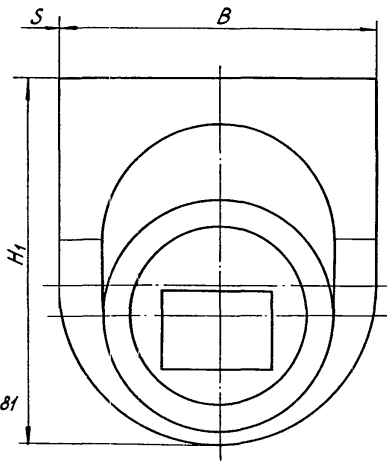
*2. Типы и основные размеры карманов всасывающих типа Рихтера нормальных должны соответствовать черт. 1 и 2 и таблице.*

---

*Издание официальное ГР 8239751 от 25.02.82. Перепечатка встречена*



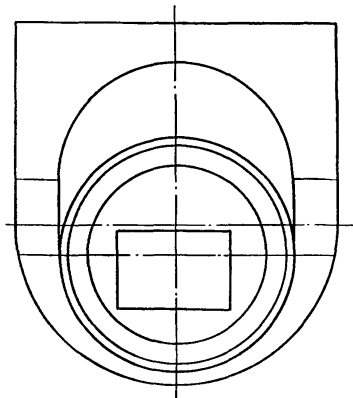
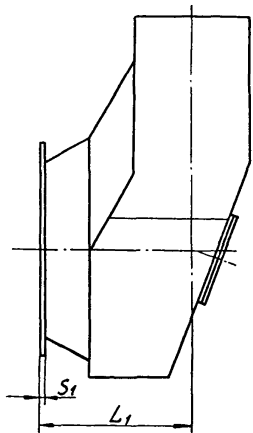
Исполнение 1



Черт. 1

ОСТ 34.42.301-81 Стр. 2

*Исполнение 2*



*Черт. 2*

ОСТ 34.42.301-81 Стр. 3

Размеры в мм

Обозначение кармана	Типоразмер тягодутьевой машины	Давление (разрежение) Па (кгс/м <sup>2</sup> )	Температура, °С	D	A	B
01 ОСТ 34.42.301-81	Вентилятор ВДН-8; ВДН-9	980(100)	100	530	350	966
02	Дымосос ДН-9	1745 (178)	200			960
03	Вентилятор ВДН-10; ВДН-11,2	980 (100)	100	660	440	1196
04	Вентилятор ВГДН-11,2	2304(235)	400			1194
05	Дымосос ДН-10; ДН-11,2		200			1190
06	Вентилятор ВДН-12,5	980 (100)	100	830	540	1496
07	Вентилятор ВГДН-12,5	2794 (285)	400			1494
08	Дымосос ДН-12,5	2843 (290)	200			1490
09	Вентилятор ВДН-15; ВДН-17	980(100)	100	1085	720	1976
10	Вентилятор ВГДН-15; ВГДН-17	3922(400)	400			1974
11	Дымосос ДН-15; ДН-17	4167 (425)	200			1970
12	Вентилятор ВГДН-19Б	3236 (330)	400	1235	810	2234
13 ОСТ 34.42.301-81	Дымосос ДН-19Б		200			2230

Продолжение

Размеры в мм

Обозначение кармана	H	H <sub>1</sub>	S	l	l <sub>1</sub>	Исполнение			
						1		2	
						L	L <sub>1</sub>	S <sub>1</sub>	
01 ОСТ34.42.301-81	700	1093	2	132	238	441	453	12	
02		1090	5			444	456		
03	900	1386	2	165	297	552	564		
04		1385	3			553	565		
05		1383	5			555	567		
06	1100	1707	2	208	374	688	704		16
07		1706	3			689	705		
08		1704	5			690	706		
09		2204	2			902	918		
10	1400	2203	3	271	488	903	919		
11		2201	5			905	921		
12	1600	2507	3	309	556	1026	1046		
13 ОСТ34.42.301-81		2505	5			1028	1048		

Размеры в мм

Обозначение кармана	Типоразмер тягодутьевой машины	Давление разрежения Па (кгс/м <sup>2</sup> )	Температура, °С	D	A	B
14 ОСТ 34.42.301-81	Дымосос рециркуляции ГД-20-500ч	4805 (490)	400			2520
15	Дымосос ДН-21	3138 (320)	200	1400	910	
16	Вентилятор ВГДН-21	3177 (324)	400			2524
17	Вентилятор ВДН-18	980 (100)	100	1650	1080	2974
18	Дымосос ДН-22	3334 (340)	200			2970
19	Вентилятор ВДН-20	980 (100)	100	1800	1170	3240
20	Дымосос ДН-24	3824 (390)	200			3236
21	Вентилятор ВДН-22-Пч; ВДН-31,5	980 (100)	100			3640
22	Дымосос ДН-26	4491 (458)	200	2020	1320	3636
23	Дымосос рециркуляции ГД-31	4020 (410)	365			
24	Вентилятор ВДН-24-Пч			2100	1370	3780
25	Вентилятор ВДН-26-Пч	980 (100)	100	2300	1500	4140
26 ОСТ 34.42.301-81	Вентилятор ВДН-28-П; ВДН-32 Б			2500	1630	4500



Продолжение  
Размеры в мм

Обозначение кармана	H	H <sub>1</sub>	S	ℓ	ℓ <sub>1</sub>	Исполнение				
						1		2		
						L	L <sub>1</sub>	S <sub>1</sub>		
14 ОСТ 34.42.301-81	1800	2822	5	350	630	1160	1180	20		
15		2824	3			1158	1178			
16						1367	1387			
17	2100	3306	5	412	742	1369	1389			
18		3304		1488	1508					
19	2250	3564	3	450	810	1490	1510			
20		3562	5			1673	1693			
21	2550	4027	3	505	910	1675	1695			
22		4025	5			525	945		1738	1763
23									1903	1928
24	2650	4183	3	575	1035			2068	2093	25
25	2900	4579		625	1125	2068	2093			
26 ОСТ 34.42.301-81	3150	4975								

ОСТ 34.42.301-81 Стр.8

*Пример условного обозначения кармана всасывающего типа Рихтера нормального для установки с вентилятором ВДН-11,2 исполнения 1:*

*КАРМАН 1 03 ОСТ34.42.301-81*

## Содержание

	Стр.
<i>ОСТ 34.42.301-81 Карманы всасывающие типа Рихтера нормальные . . . . .</i>	<i>3</i>
<i>ОСТ 34.42.302-81 Карманы всасывающие типа Рихтера наклонные . . . . .</i>	<i>11</i>
<i>ОСТ 34.42.303-81 Карманы всасывающие типа Рихтера при стесненной компоновке.</i>	<i>19</i>

---

Подписано в печать 3.11.82.

Формат 60x84<sup>1</sup>/16

Печать офсетная

Усл.печ.л.1,63

Уч.-изд.л. 1,26

Тираж 1000 экз. Заказ 972

Цена 19 коп.

---

Центр научно-технической информации по энергетике и электрификации Минэнерго СССР, Москва, проспект Мира, д.68.

---

Типография Информэнерго, Москва, I-й Переяславский пер., д.5

ОСТ 34.42.301-81 ÷ ОСТ 34.42.303-81

ЛИСТ РЕГИСТРАЦИИ

ИЗМЕНЕНИЙ \_\_\_\_\_

Изм.	Номер листов(страниц)				Номер документа	Подпись	Дата	Срок введения изменения
	Измененных	Замененных	Новых	Аннулированных				